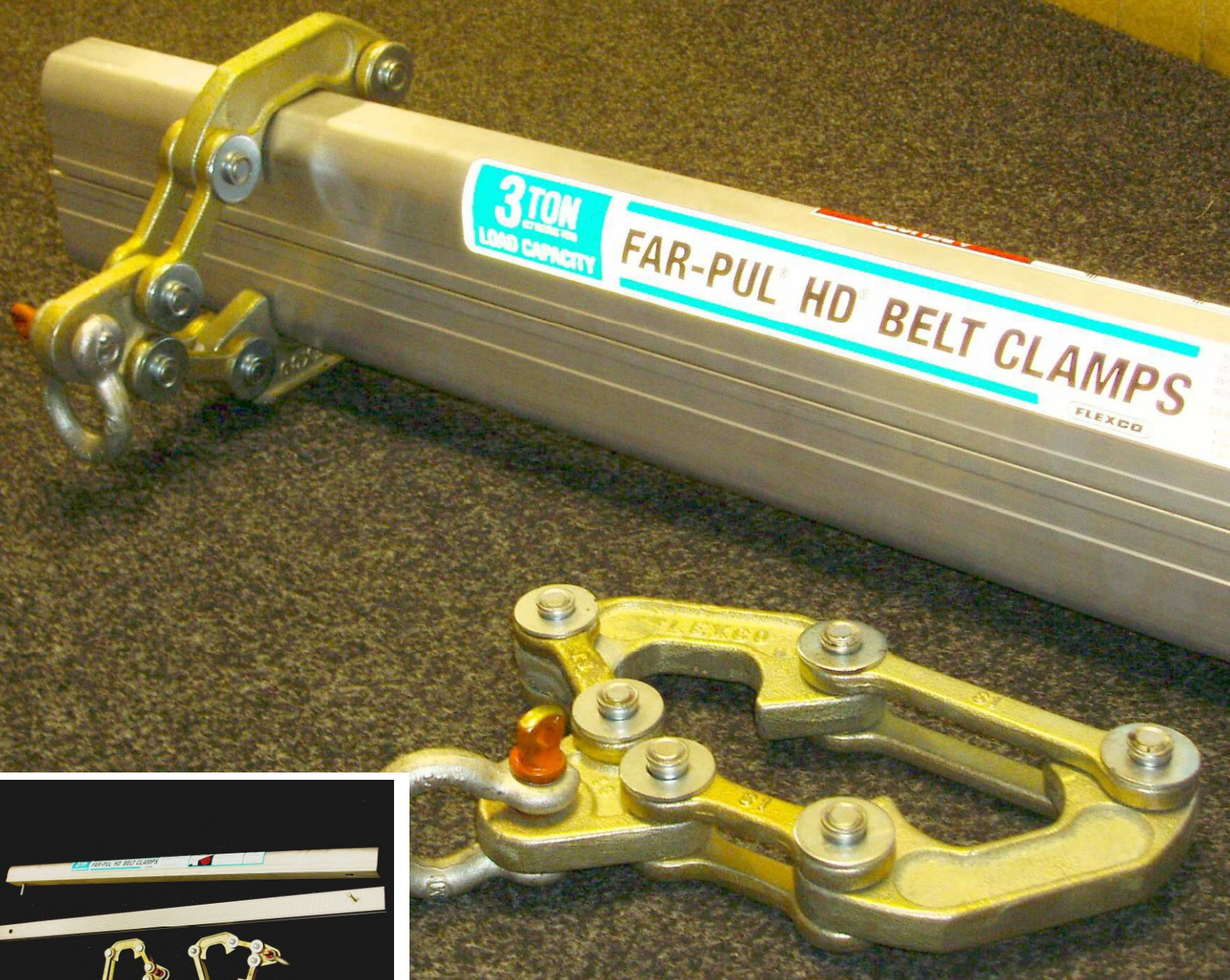
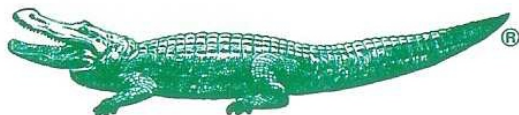


FLEXCO

Mechanický zavírač pásů
Far-Pul HD



Rychlá, snadná a bezpečná montáž

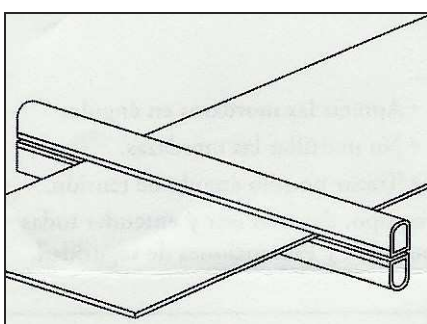


POUŽITÍ

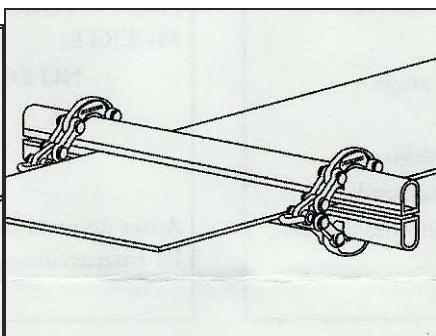
Používá se dvou mechanických zavíračů s řetězovými úchyty zabezpečenými proti přetížení

Každý mechanický zavírač má svou nosnost 1,35 t.

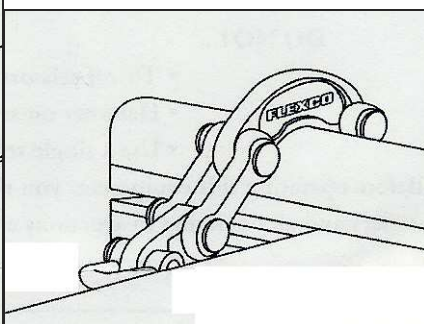
Před každým použitím je nutno zkontrolovat vizuální stav opotřebení všech komponentů. Nepoužívat díl jež vykazuje opotřebení



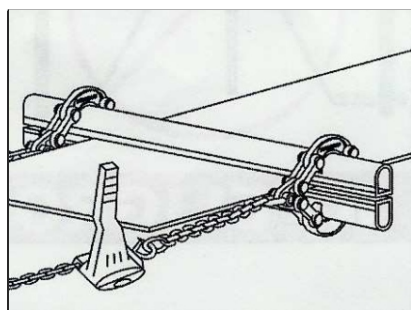
Umístí tyče na pás shora a zdola drážkovanou plochou proti sobě přes vodící kolík a díru v každé svorce



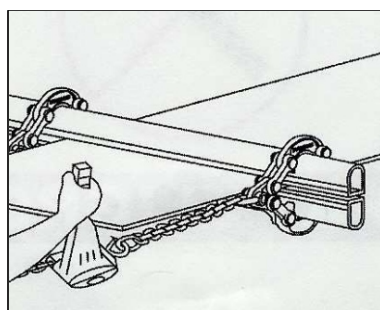
Nasad' svorky na obě strany co nejbliže k boku pásu.



Posuň svorku proti okraji pásu, tak aby nenarušovala pás při stahování.



Spoj řetězy přes třmeny se zajištěním se svorkami.



Stahuj pás vždy s přístrojem do nosnosti max. 2,7 t.

Označení pro objednání baleno ve 2 párech

Název	šířka pásu
LSHD30/750	800 mm
LSHD36/900	900 mm
LSHD42/1050	1050 mm
LSHD48/1200	1200 mm
LSHD54/1400	1400 mm
LSHD60/1500	1500 mm
LSHD72/1800	1800 mm

N.D.	
Svorka	LSHDS
Čep	LSHDLP
Táhlo	P2863

BEZPEČNOSTNÍ OPATŘENÍ

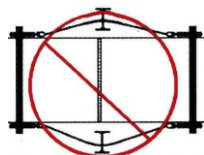
Pro zabránění úrazu osob při práci se nesmí:



Používat uchycení a stahování po jedné větvi



Používat klepání po stahovacích mechanických zavíračích



Používat stahování mechanických zavíračů pod úhlem



ČSN EN ISO 9001:2001.

Distribuce a montáž

DvB-AF s.r.o.

Žimovice-Meleček čp. 227
CZ-747 41 Hradec nad Moravicí
tel.: +420 553 625 912
fax: +420 553 610 935
mobil: +420 602 532 389
mobil: +420 603 266 173
e-mail: dvbaf@seznam.cz
www. flexco.cz